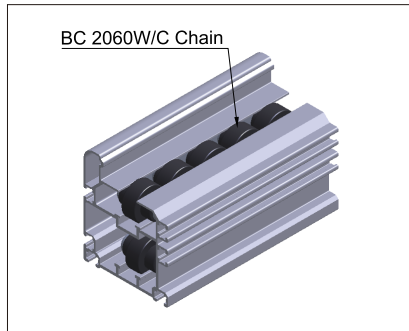
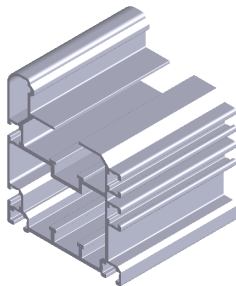
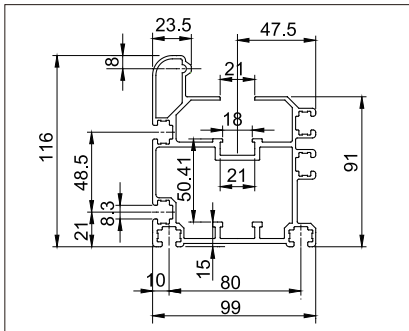


DBASIX

H8 Slot Conveyor Profile

流水线型材



| Slot 槽型 | Part No 型号 | Description 内容 | Length 长度 / M | Weight 重量 / KG / M | Material / Treatment 材料 / 表面处理 |
|------------|----------------|----------------------|------------------|-----------------------|-----------------------------------|
| H8 | 009.003.001.10 | H8 FFC x 116 x 99 AP | 6.0 Max. | 4.456 | A6063-T5 / MATT NA 10~12μm |