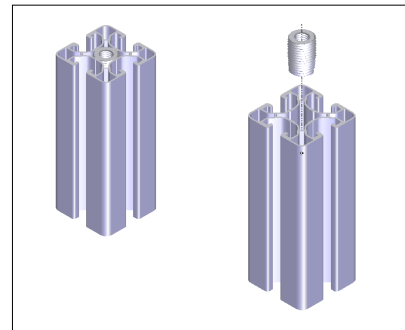
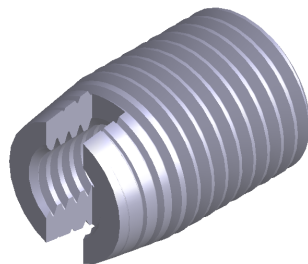
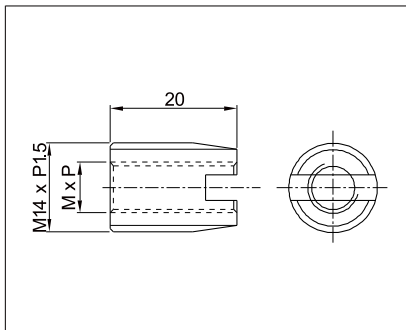


DBASIX

P8 Slot Threaded Insert

自攻螺丝套



Slot 槽型	Part No 型号	Description 内容	Thread, M x P 内螺纹	Weight 重量 / G	Material / Treatment 材料 / 表面处理
P8	001.0097.005.02	TI M14 x 20 M8	M8 x 1.25	12.97	ST / Bright Zinc-Plated
P8	001.0097.005.03	TI M14 x 20 M10	M10 x 1.50	9.71	ST / Bright Zinc-Plated

