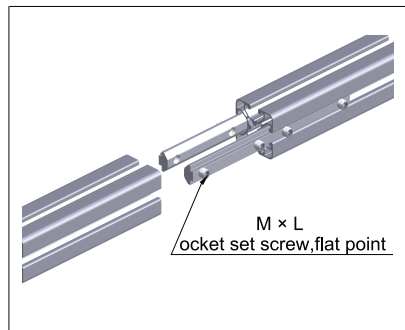
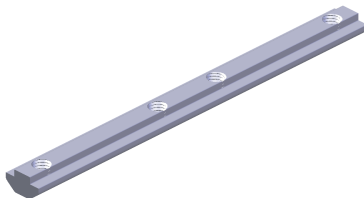
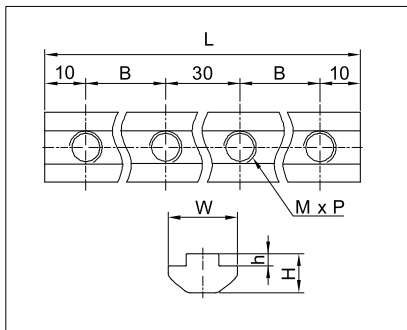


# DBASIX

P5~P8 Slot P Connector

P 型固定器



Application:

To connect aluminium profiles in-line.

应用:

用于铝型材的直线连接。

Slot 槽型	Part No 型号	Description 内容	A	B	L	W	H	h	M x L	Thread, M x P 螺纹	Weight 重量 / G	Material / Treatment 材料 / 表面处理
P5	001.0073.001.00	PC5 130	5	40	130	9	5.6	1.5	M5 x 6L	M5 x 0.80	33.00	St / Bright Zinc-Plated
P6	001.0073.002.00	PC6 150	6	50	150	12	7.5	2	M6 x 8L	M6 x 1.00	73.94	St / Bright Zinc-Plated
P8	001.0073.003.00	PC8 170	8	60	170	17	9.5	3	M8 x 10L	M8 x 1.25	142.58	St / Bright Zinc-Plated