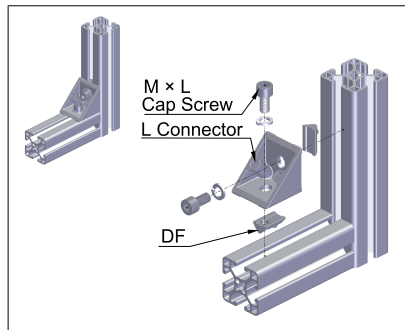
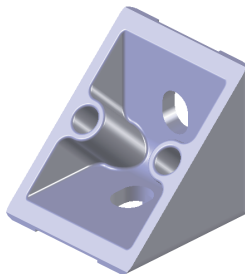
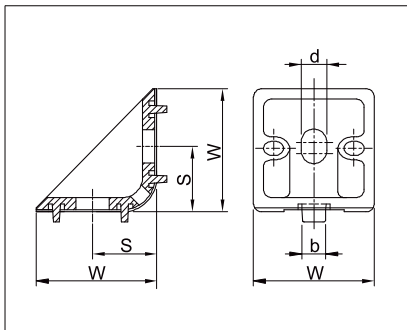


# DBASIX

P5~P8 Slot L Connector

三角托架



Application:

To connect aluminium profiles in right angle.

应用:

用于铝型材和板材的直角固定。

Slot 槽型	Part No 型号	Description 内容	W	S	b	d	DF	M x L	Weight 重量 / G	Material / Treatment 材料 / 表面处理
P5	001.0063.003.02	LC5 20 x 20 Zn	20	10.5	5	5.2	DF5M5	M5 x 8L	14.2	GD-Zn / E.Coating,Silver
P6	001.0063.004.02	LC6 30 x 30 Zn	30	16	6	6.4	DF6M6	M6 x 12L	46.65	GD-Zn / E.Coating,Silver
P8	001.0063.005.02	LC8 40 x 40 Zn	40	20	8	8.1	DF8M8	M8 x 16L	106.62	GD-Zn / E.Coating,Silver
P8	001.0063.015.01	LC8 40 x 40 Al	40	20	8	8.1	DF8M8	M8 x 16L	43.1	GD-Al / NIL