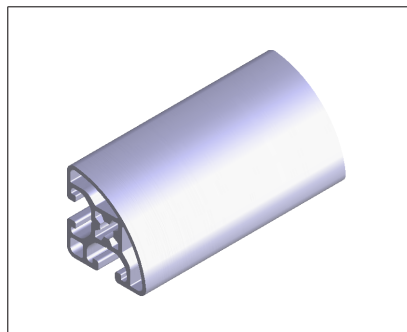
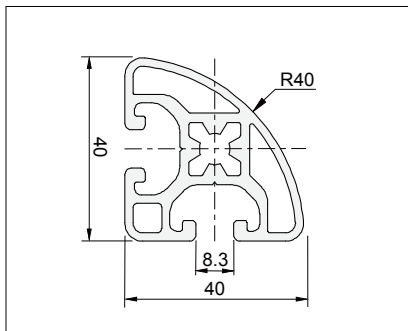


DBASIX

P8 Slot Aluminium Profile

铝型材



| Slot 槽型 | Part No 型号 | Description 内容 | Length 长度 / M | Weight 重量 / KG / M | Material / Treatment 材料 / 表面处理 |
|------------|-----------------|---------------------|------------------|-----------------------|-----------------------------------|
| P8 | 001.0035.001.00 | P8 40 x R40 x 90° L | 6.0 Max. | 1.33 | A6063-T5 / MATT NA 10~12µm |